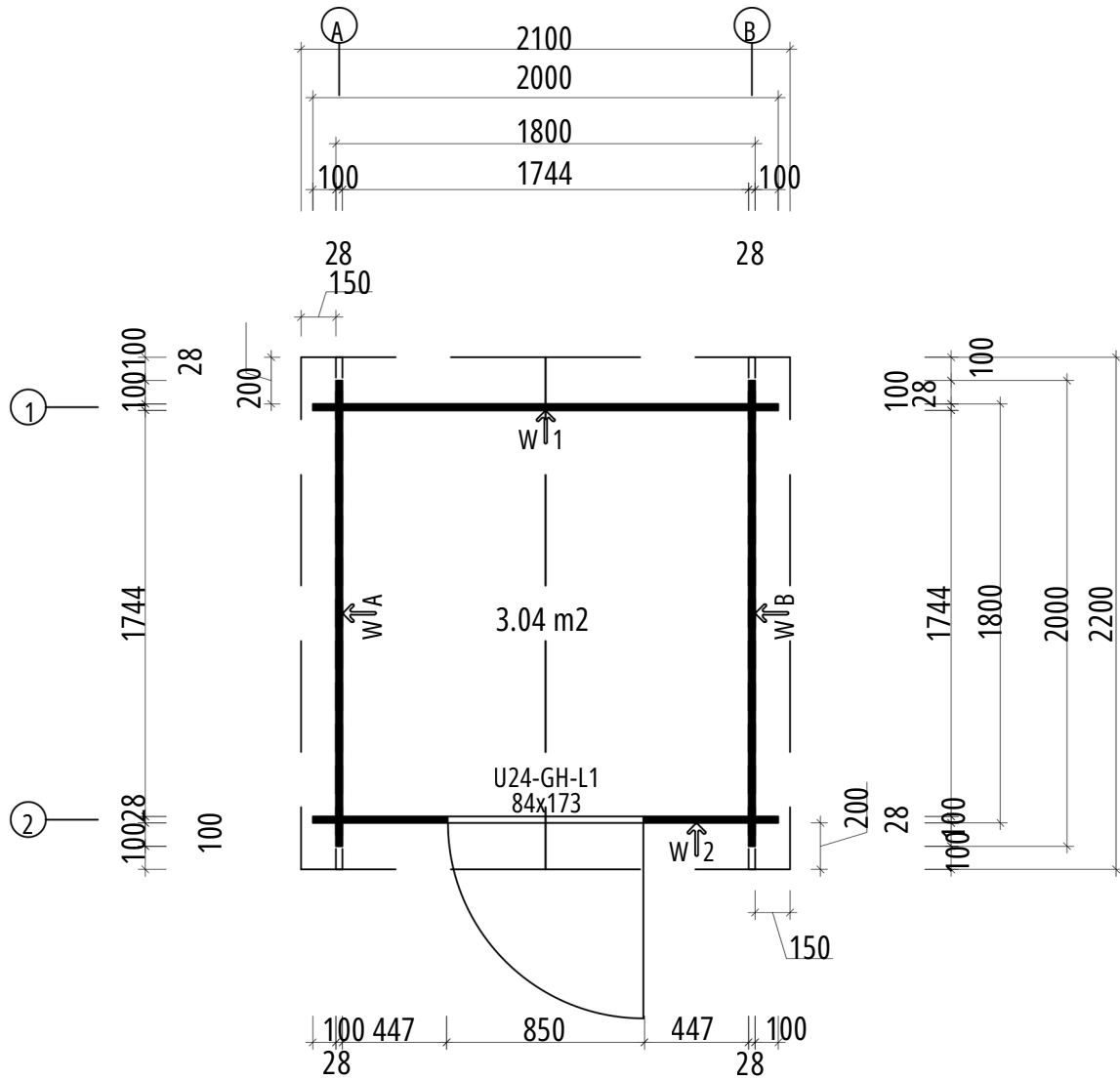
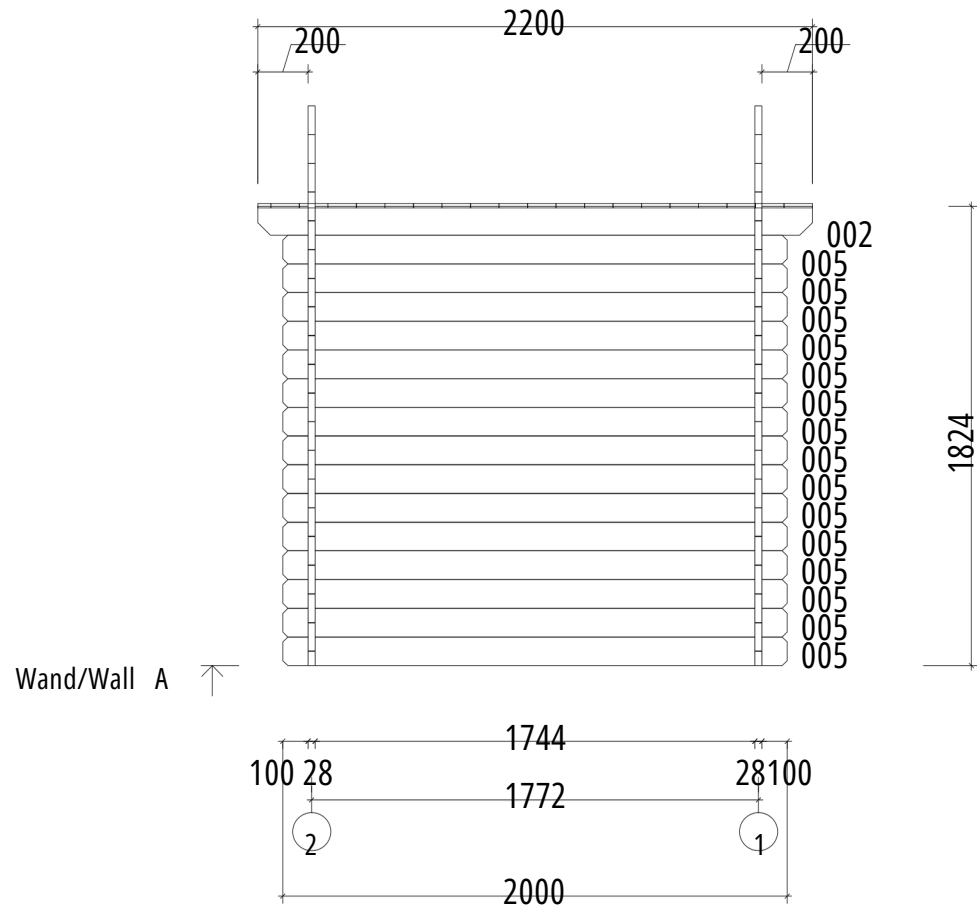


COUNTRYWOOD INTERNATIONAL B.V.

Name	Richard 200x200_28		
Zeichnung/Drawing	3D		
Profil/Profile	2.8x11.4	Datum/Date	10.11.2016

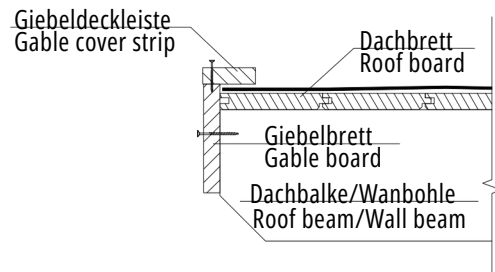


Name	Richard 200x200_28	
Zeichnung/Drawing	Grundplan, Plan	
Profil/Profile	2.8x11.4	Datum/Date 10.11.2016

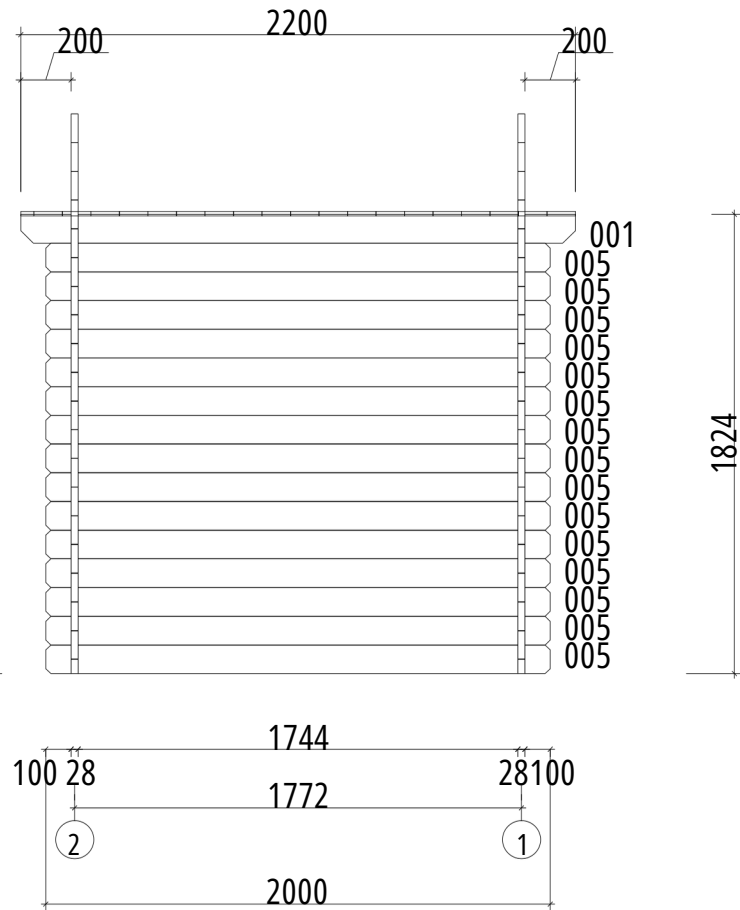


COUNTRYWOOD INTERNATIONAL B.V.

Name	Richard 200x200_28		
Zeichnung/Drawing	WAND/WALL A		
Profil/Profile	2.8x11.4	Datum/Date	10.11.2016

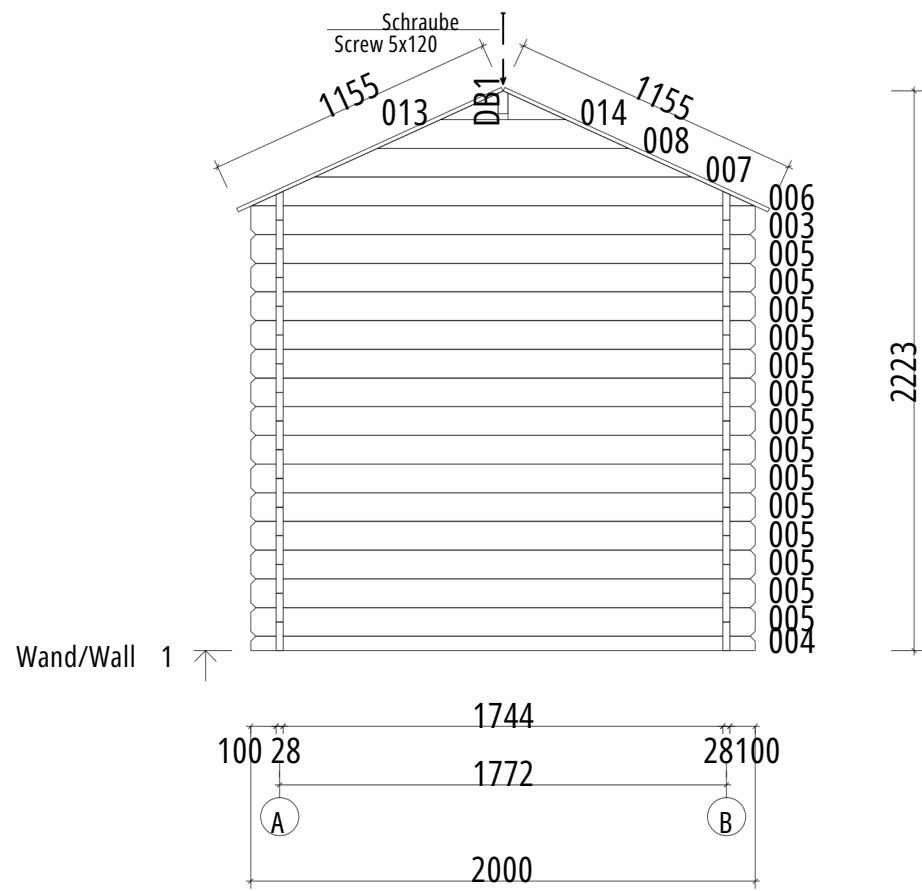


Wand/Wall B ↗



COUNTRYWOOD INTERNATIONAL B.V.

Name	Richard 200x200_28		
Zeichnung/Drawing	WAND/WALL B		
Profil/Profile	2.8x11.4	Datum/Date	10.11.2016



COUNTRYWOOD INTERNATIONAL B.V.

Name	Richard 200x200_28		
Zeichnung/Drawing	WAND/WALL 1		
Profil/Profile	2.8x11.4	Datum/Date	10.11.2016

Pos	Teileliste/Specification Richard 200x200_28		Stck. Pcs.	Profil Profile (mm)	Länge Length (mm)
001			1	28x114	2200
002			1	28x114	2200
003			1	28x114	2000
004			1	28x57	2000
005			44	28x114	2000
006			2	28x114	1993
007			2	28x114	1495
008			2	28x114	997
009			1	28x114	575
010			28	28x114	575
011			2	28x57	575
012			1	28x114	575
013			2	28x105	229
014			2	28x105	229
DB1	 DACHBALKE - ROOF BEAM		1	40x120	2200
	DACHBRETTER - ROOF BOARDS		40+1	113x16	1155
G2-1	GIEBELBRETTER - GABLE BOARDS 90X18		4	90x18	1235
G5-1	GIEBELDECKLEISTE - GABLE COVER STRIPS 58X18		4	58x18	1235
T4-1	TRAUHENLEISTE - EAVES STRIPS 40x18		2	40x18	2200
T3-1	TRAUHENLEISTE - EAVES STRIPS 58x18		2	58x18	2200
GS	GIEBELSEGMENT - GABLE DIAMOND		2		
SH	SCHLAGHÖLZER - MOUNTING PIECES		3		
Kood	Richard 200x200_28	Materjal	File	Leht	1/1

COUNTRYWOOD

De weergegeven opbouw instructies en maatvoering zijn gebaseerd op het standaardmodel van deze blokhut. Omdat wij samenwerken met meerdere producenten, kunnen lichte afwijkingen voorkomen in constructie, detaillering, houtbewerking of afmetingen. Bij iedere levering wordt een geprinte versie van de opbouw instructies meegeleverd. Deze instructies maken onderdeel uit van de levering en zijn leidend bij montage en uitvoering. Aan deze algemene, online of vooraf verstrekte versie kunnen geen rechten worden ontleend. Eventuele afwijkingen geven geen recht op schadevergoeding, ontbinding of andere aanspraken, tenzij schriftelijk anders overeengekomen.